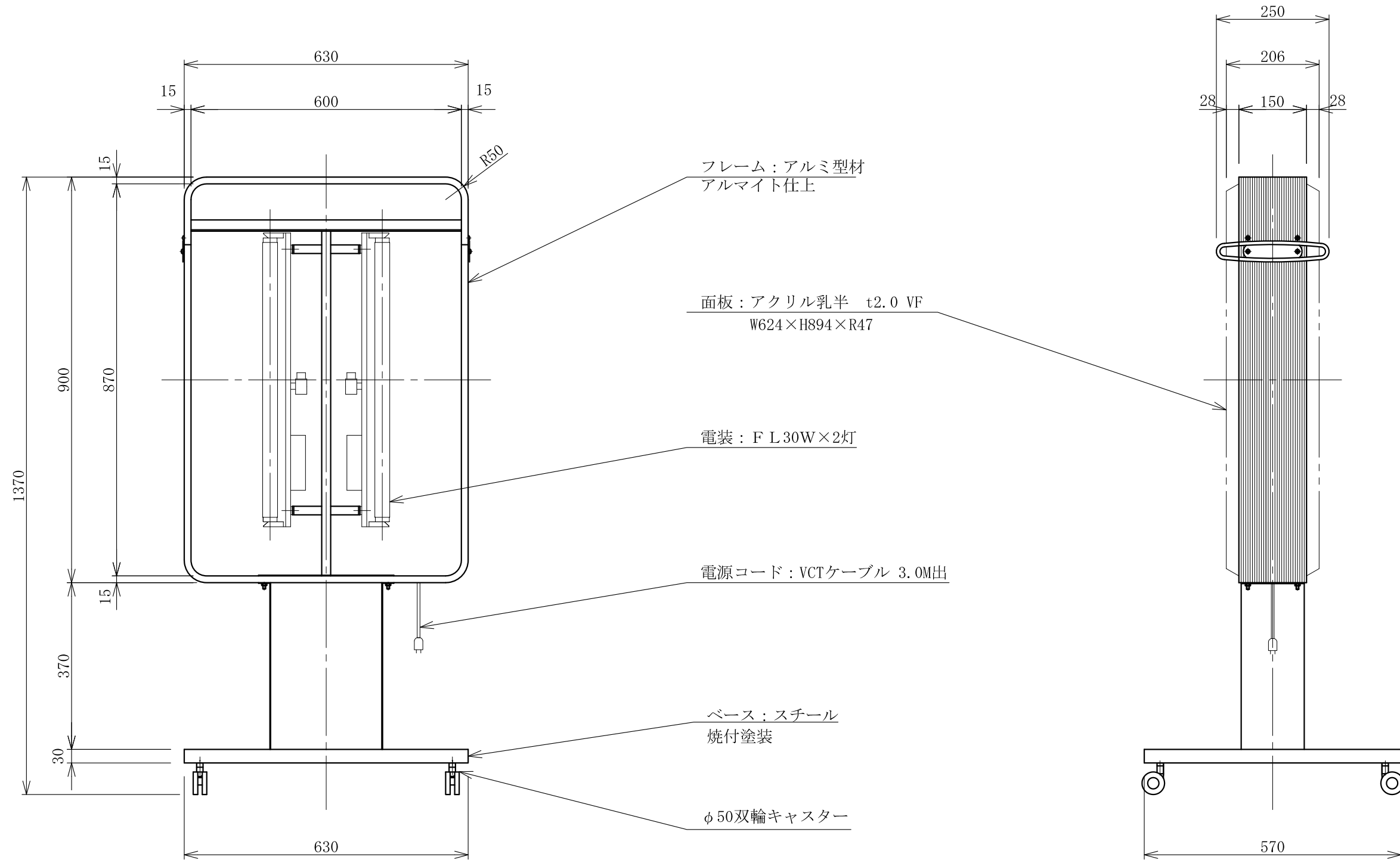


記号	年月日	訂正内容	訂正者
△			
△			



TITLE 三和規格 スタンドサイン<アルミ>	230 HAアルミスタンド <No. 51-44>	SCALE	DATE	承認	検図	製図	図番	三和サインワークス株式会社
		1:10 (A3)	2014. 11. 25				K5144-1	